

ENTRETIEN & STOCKAGE

REMARQUE:

1. La batterie se décharge toute seule pendant le stockage. S'assurer de charger complètement la batterie avant de l'entreposer.
 2. Recharger la batterie au minimum une fois tous les trois mois lorsqu'elle n'est pas fréquemment utilisée.
- Débrancher le transformateur de la prise électrique puis de la batterie
 - Utiliser un chiffon humide pour nettoyer l'unité motorisée, la télécommande et autres parts.
 - Stocker la batterie dans un endroit bien ventilé, à l'écart des rayons du soleil, de la chaleur, des sources d'ignitions, des produits chimiques et des enfants. La température ambiante de stockage doit être comprise entre 10°C et 25°C (50°F - 77°F). **REMARQUE:** Une température de stockage plus élevée peut réduire la durée de vie de la batterie.

AVERTISSEMENT!

- Ne jamais tenter de démonter l'unité motorisée ou le boîtier de la batterie, ni d'en remplacer les pièces, le moteur ou la batterie par vous-même.

MISE EN GARDE!

- Une chaleur excessive peut endommager la batterie et réduire sa durée de vie.
- Consulter un revendeur concernant le remplacement de la batterie dans les cas suivants:
 - La batterie ne se charge pas complètement.
 - La durée d'utilisation est sensiblement réduite. Observer et enregistrer les temps d'exécution des premières utilisations (sur une pleine charge). Utiliser ces temps d'exécution comme point de référence pour comparaison avec les temps d'exécution futurs.
 - La batterie doit être retirée du produit avant de le mettre au rebut.
 - La batterie doit être recyclée conformément aux réglementations locales.

REMARQUE: Une maintenance incorrecte peut réduire la durée de vie de la batterie et ainsi affecter son usage.

RECYCLAGE DE LA BATTERIE

Votre produit est fourni avec une batterie rechargeable au lithium-ion qui ne nécessite pas d'entretien et qui doit être recyclé correctement. Le recyclage est nécessaire; contacter les autorités locales pour plus d'informations.

AVERTISSEMENT! Ne jamais essayer de démonter la batterie.

- Retirer tous objets personnels tels que bagues, bracelets, colliers et montres avant de retirer la batterie.
- La batterie peut produire une charge électrique suffisamment élevée pour fondre une bague (ou un objet similaire) en métal, provoquant de graves brûlures.
- Porter des lunettes de protection, des gants et des vêtements adaptés avant de retirer la batterie.
- Éviter de toucher les câbles électriques et s'assurer de ne pas les laisser entrer en contact avec des objets métalliques, ce qui pourrait provoquer des étincelles et / ou court-circuiter la batterie.
- Ne jamais fumer, laisser une étincelle ou une flamme à proximité de la batterie ou du produit.
- Ne pas exposer pas la batterie au feu ou à une chaleur intense car cela pourrait provoquer une explosion.

MISE EN GARDE!

- En cas de fuite de la batterie, éviter tout contact avec les fluides qui fuient et placer la batterie endommagée dans un sac en plastique.
- En cas de contact avec la peau et les vêtements des liquides de la batterie, laver immédiatement et abondamment avec de l'eau et du savon.
 - En cas de contact avec les yeux des liquides de la batterie, ne pas frotter les yeux, rincer immédiatement les yeux avec de l'eau froide pendant au moins 15 minutes. Consulter un médecin dès que possible.

Comment retirer la batterie (À faire par un technicien autorisé)

Outils recommandés (non inclus): tournevis.

Se reporter à la section "Chargement de la batterie" pour détacher le boîtier de la batterie de l'unité motorisée. Utiliser un tournevis pour dévisser les 4 vis situées aux coins du boîtier. Ouvrir le couvercle puis retirer la batterie pour exposer la fiche de connexion. Appuyer ensuite sur le clip du connecteur pour libérer la batterie, puis la retirer. **REMARQUE:** Envelopper immédiatement le connecteur avec du ruban isolant afin d'éviter les courts-circuits causés par le contact des deux bornes.



DEPANNAGE

Problème	Cause possible	Solution
Pression du bouton MARCHE/ARRÊT pour démarrer mais il n'y a pas de rotation des tubes	La batterie est épuisée.	Recharger la batterie. Remplacer la pile de la télécommande.
	L'axe de rotation des tubes est verrouillé.	Vérifier si l'axe de rotation des tubes est verrouillé. S'assurer que la rotation de l'axe n'est pas entravée par autre chose que le moteur.
Démarré après la pression du bouton MARCHE/ARRÊT mais s'arrête après un moment	L'unité motorisée est surchargée.	S'assurer que le poids de la couverture solaire mouillée est inférieur à la limite de poids. - Le poids de chargement maximal est de 45kg, ceci inclus le poids des tubes et de la couverture solaire mouillée.
La batterie ne peut pas être chargé / rechargé	La batterie est endommagée.	Contactez le revendeur pour une batterie de rechanges.
	Le câble entre la partie motorisée et la batterie n'est pas bien connecté	AVERTISSEMENT! NE PAS ouvrir le boîtier de la batterie et remplacer la batterie par vous-même. Cela peut entraîner des blessures graves ou mortelles et annule la garantie. S'assurer que le câble est correctement et complètement connecté à la batterie.
	Le transformateur est hors service	Contactez le revendeur pour les pièces de rechanges. AVERTISSEMENT! L'utilisation d'un le transformateur non conforme peut endommager le produit / la batterie et annule la garantie.

Programmes environnementaux, Directive européenne DEEE



Veuillez respecter les réglementations de l'Union européenne et aider à protéger l'environnement. Portez les équipements électriques qui ne fonctionnent pas à une installation désignée par votre municipalité qui recycle correctement les équipements électriques et électroniques. Ne les jetez pas dans des poubelles sans triage. Pour les articles contenant des batteries démontables, retirer les batteries avant d'éliminer le produit.



© 2019 Kokido Development Ltd.
Tous droits réservés. Aucune partie de ce document ne peut être reproduite ou transmise sous une forme quelconque ou par tous moyens, électroniques, mécaniques, photocopies, enregistrement ou de toute autre façon, sans l'autorisation écrite préalable de Kokido Development Ltd. (V1)

Si une copie électronique de ce manuel d'instructions est requise, veuillez contacter notre service client par email: customerservice@kokido.com

CR50
Fabriqué en Chine
19001017

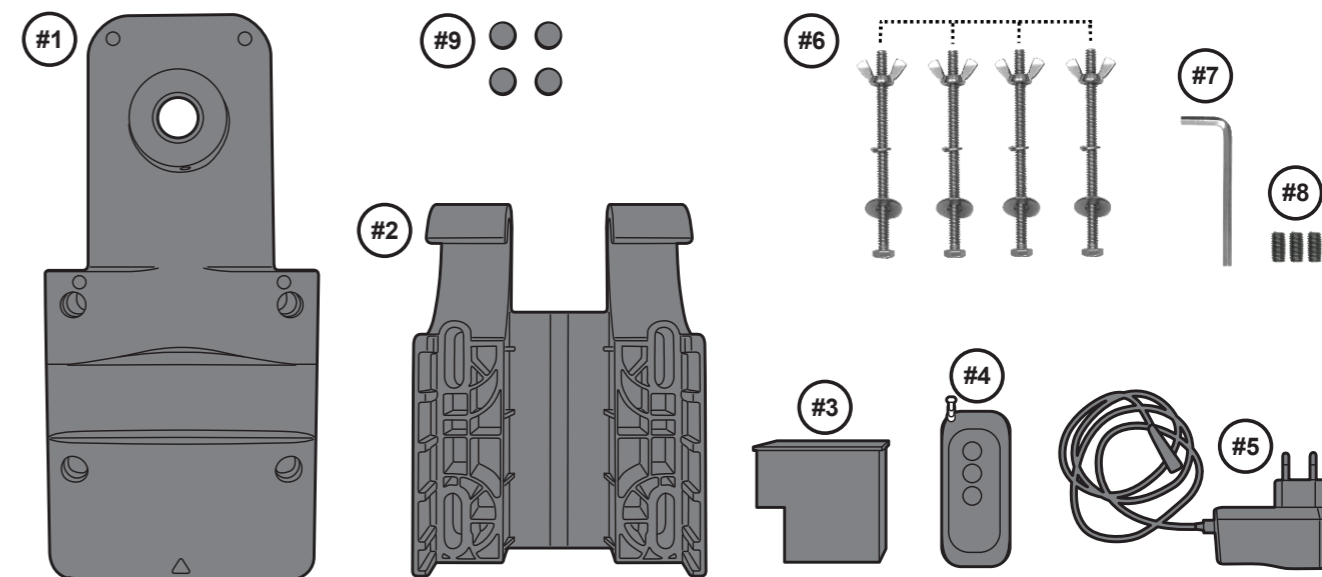
KOKIDO
Pool Product Innovations

F

Motorisation rechargeable pour enrouleurs de piscine enterrées

MANUEL D'EMPLOI

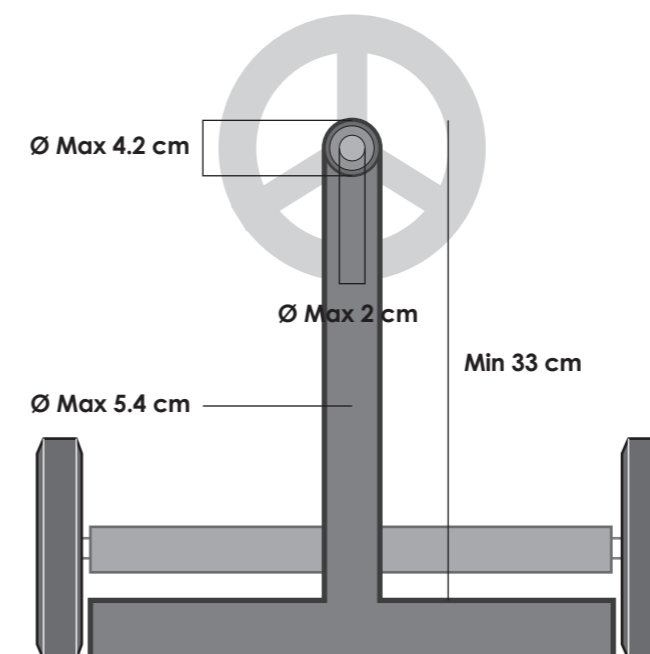
Schéma des pièces détachées



Numéro	Quantité	Description	Numéro pièce de remplacement
#1	1	Unité principale motorisée	CR50ASM01-O
#2	1	Plaque arrière	CR5000401
#3	1	Batterie Li-ion rechargeable (avec son boîtier)	CR50ASM09
#4	1	Télécommande	CR50ASM12 (pile non inclus)
#5	1	Transformateur	EV5000163EU
#6	4	Vis longues (avec écrous papillon, rondelles de verrouillage et rondelles)	CR50ASM13
#7	1	Clé hexagonale	
#8	3	Vis de réglage	
#9	4	Pastilles de protection	

Le CR50 est idéal pour les enrouleurs à couverture solaire avec un cadre en forme de T ou de U avec les exigences suivantes:

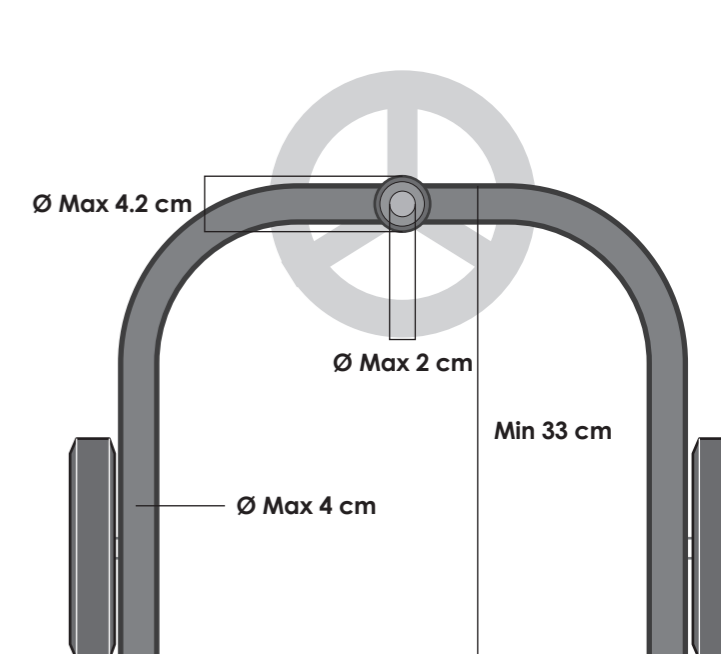
Enrouleur à cadre en forme de T:



Dimensions requises:

- Hauteur min. du cadre: 33cm (du haut de la barre horizontale jusqu'au haut de la barre verticale)
- Diamètre max. du cadre: 5,4cm (rond ou carré)
- Diamètre max. de roulement: 4,2cm
- Diamètre max. d'axe de moyeu: 2cm

Enrouleur à cadre en forme de U:



Dimensions requises:

- Hauteur min. du cadre: 33cm (du sol jusqu'au sommet du cadre)
- Diamètre max. du cadre: 4cm
- Diamètre max. de roulement: 4,2cm
- Diamètre max d'axe du moyeu: 2cm

INSTRUCTIONS & CONSIGNES DE SÉCURITÉ

Lire et suivre toutes les instructions dans ce manuel et sur le produit. Ne pas le faire pourrait entraîner des blessures graves, voire mortelles.

AVERTISSEMENT!

- Ce produit n'est pas un jouet. Les enfants doivent être gardés hors de portée de ce produit et de ses accessoires.
- Ne jamais laisser les enfants utiliser ce produit.
- Ce produit n'est pas prévu pour être utilisé par quelqu'un avec ses capacités physiques, sensorielles ou mentales diminués, ou un manque d'expérience et de connaissances à moins qu'ils aient reçu un encadrement ou des instructions concernant l'utilisation de l'appareil de manière sûre et qu'ils comprennent les dangers encourus.
- Ne jamais essayer d'empêcher la rotation du tube, cela pourrait endommager l'unité motorisée.
- NE PAS directement éclabousser d'eau l'unité motorisée.
- Ne jamais laisser ce produit sans surveillance pendant le fonctionnement.
- Utiliser la télécommande à l'intérieur. Ne pas exposer la télécommande à la pluie ou à l'eau.
- Le poids de chargement maximal est de 45 kg (99 lb), ceci inclus le poids des tubes et de la couverture solaire mouillée.
- NE PAS utiliser de rallonge électrique.
- Connecter le transformateur à une source d'alimentation par l'intermédiaire d'un dispositif de courant résidentiel (RCD).
- En cas de doute, consulter un électricien professionnel qualifié.
- Ne pas utiliser ce produit si des dommages sont détectés.
- Remplacer les pièces endommagées dès que possible. N'utiliser que des pièces certifiées par le distributeur ou le fabricant.
- Débrancher le transformateur de la source d'alimentation avant de le débrancher de la batterie.
- La batterie ne doit être chargée qu'avec le transformateur inclus avec ce produit.
- Ne jamais introduire une partie du corps, vêtements ou autres objets dans les ouvertures ou les parties mobiles de ce produit.
- Ne jamais essayer jamais de démonter ce produit.
- Ne jamais tenter de démanteler l'unité motorisée ou en remplacer les pièces, le moteur ou la batterie par vous-même.

- Transformateur et batterie:
 - Pour une utilisation en intérieur uniquement.
 - Utiliser le transformateur uniquement pour recharger la batterie fourni avec le produit.
 - Le transformateur et la batterie ne doivent pas être utilisés à l'extérieur, ni exposés à la pluie, à l'humidité, à des liquides ou à la chaleur.
 - Garder le transformateur et la batterie hors de portée des enfants.
 - Ne jamais utiliser le transformateur ou la batterie s'ils sont endommagés.
 - NE PAS manipuler le transformateur ou la batterie avec les mains humides.
 - NE PAS manipuler le transformateur et la batterie en charge avec les mains humides et sans chaussures.
 - Conserver le transformateur hors tension lorsqu'il n'est pas en usage.
 - Ne jamais essayer d'ouvrir le transformateur ou la batterie.
 - Si le cordon d'alimentation est endommagé, il doit être remplacé par le fabricant, son agent de service ou une personne également qualifiée afin d'éviter tout danger.
 - S'assurer que la batterie est complètement sèche avant de la recharger.

MISE EN GARDE!

- N'utiliser que les accessoires d'origines, fournis avec ce produit.
- N'utiliser la batterie qu'uniquement aux fins prévues, comme indiqué dans ce manuel.
- Pour éviter d'endommager le transformateur ou le câble, ne pas tirer sur ce dernier pour le débrancher de la source d'alimentation ou de la batterie.
- Charger la batterie à l'intérieur dans un endroit propre et sec, bien ventilé et dont la température ambiante est comprise entre 5 °C et 35 °C.
- NE PAS laisser la batterie en charge pendant plus de 20 heures.
- Si le produit n'est pas utilisé pendant une période prolongée, désinstaller et utiliser un chiffon humide pour nettoyer puis sécher l'ensemble du produit et de ses accessoires. S'assurer de recharger la batterie entièrement avant de la stocker. L'entreposer dans un endroit bien ventilé, à l'abri de la lumière du soleil, de la chaleur, des sources d'ignitions, des produits chimiques de la piscine et des enfants. Recharger la batterie tous les trois mois.

Les avertissements et mises en garde ci-dessus ne sont pas destinés à lister tous les cas possibles de risques et / ou de blessures graves.

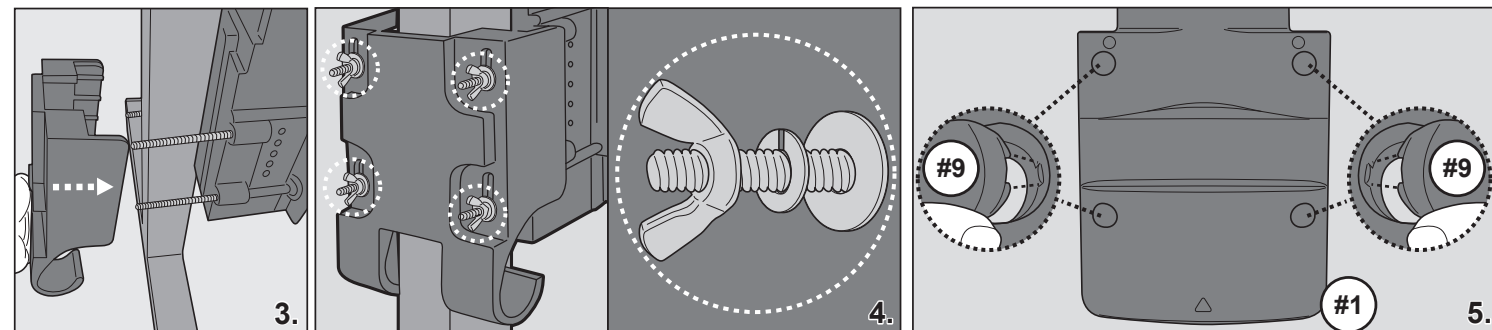
Les Propriétaires de piscine doivent toujours faire preuve de prudence et de bon sens lors de l'utilisation du produit.

Installation

REMARQUE IMPORTANTE: S'assurer que l'axe rotatif de votre enrouleur n'est pas verrouillé. Sinon, cela pourrait endommager l'unité motorisée lors de la mise en marche. En règle générale, votre enrouleur inclus une manivelle à une extrémité du cadre et une poignée à l'autre. Avant de commencer l'assemblage de l'unité motorisée, suivre les instructions de l'enrouleur pour détacher la poignée. Si la poignée est un tube en plastique souple et qu'elle est difficile à retirer, l'exposer au soleil pendant quelques heures pour la ramollir puis réessayer.

- **Assemblage de l'unité motorisée sur l'enrouleur:**

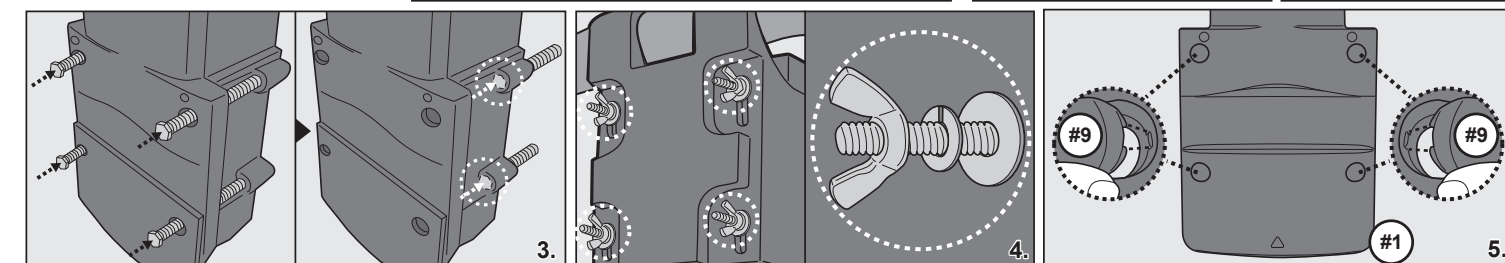
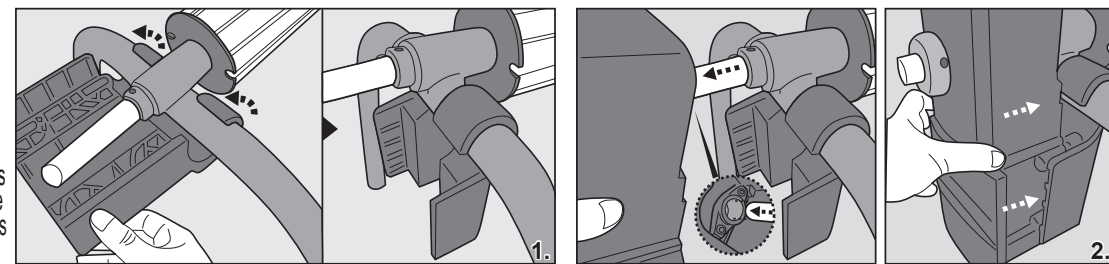
Cadre en forme de T :



1. Aligner puis faire glisser l'unité motorisée (pièce #1) sur l'essieu.
2. Insérer 4 longues vis (pièces #6) dans les montants des deux côtés de l'unité motorisée, respectivement. S'assurer que les têtes hexagonales des vis s'enfoncent dans les cavités.
3. Aligner la plaque arrière (pièce #2) sur l'unité motorisée (pièce #1). S'assurer que les crochets de la plaque arrière sont orientés vers le bas. Insérer les longues vis (pièce #6) dans les fentes de la plaque arrière.
4. Appliquer la rondelle, puis la rondelle de verrouillage, et enfin la vis papillon sur chaque vis longue (Veiller à bien respecter cet ordre). Serrer l'écrou papillon pour fixer l'ensemble.
5. Insérer les pastilles de protections dans les trous à l'avant.

Cadre en forme de U :

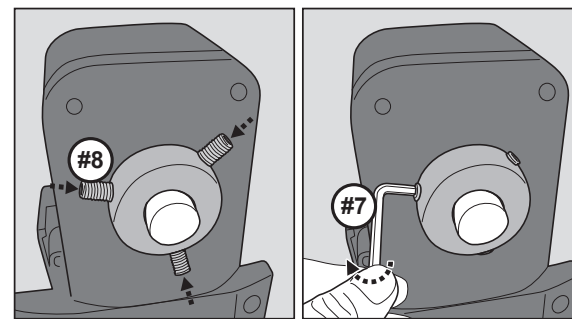
1. Placer la plaque arrière (pièce #2) horizontalement et positionner les deux crochets sur le cadre.
2. Faire glisser l'unité motorisée (pièce #1), au niveau de l'ouverture circulaire, sur l'essieu puis s'assurer de son alignement avec la plaque arrière.
3. Insérer 4 longues vis (pièces #6) dans les ouvertures situées à l'avant, les faire glisser jusqu'aux fentes de la plaque arrière. S'assurer que les têtes hexagonales des vis s'enfoncent dans les cavités.



4. Appliquer la rondelle, puis la rondelle de verrouillage, et enfin la vis papillon sur chaque vis longue (Veiller à bien respecter cet ordre). Serrer l'écrou papillon pour fixer l'ensemble.
5. Insérer les pastilles de protections dans les trous à l'avant.

- **Fixer l'essieu de l'enrouleur sur l'unité motorisée.**

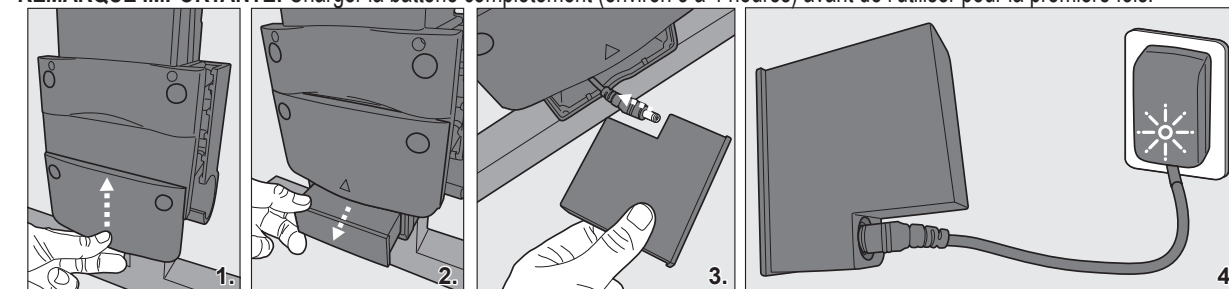
Il y a 3 trous à vis autour de la partie circulaire. Positionner les vis de réglage (pièces #8) dans chaque trou puis les serrer à l'aide de la clé hexagonale (pièce #7).



AVANT L'UTILISATION

Chargement de la batterie

REMARQUE IMPORTANTE: Charger la batterie complètement (environ 3 à 4 heures) avant de l'utiliser pour la première fois.



Voyant rouge - En charge
Voyant vert - Chargé

Remarque: le boîtier de la batterie n'est pas étanche. S'assurer de le maintenir sec en permanence.

AVERTISSEMENT!

- Utiliser uniquement le transformateur d'origine fourni avec le produit.
- La charge doit être effectuée à l'intérieur, dans un endroit bien ventilé, à l'abri de la lumière du soleil, des enfants, de la chaleur, des sources d'inflammation et à une température ambiante comprise entre 5 °C et 35 °C.

REMARQUE: Ne pas laisser la batterie en charge pendant plus de 20 heures.

1. Soulever le couvercle du compartiment à batterie à l'avant de l'unité motorisée puis retirer la batterie. Détacher la batterie du cordon puis la placer sur une surface plane.
 2. Connecter la batterie au transformateur comme indiqué ci-dessus. Connecter ensuite le transformateur à la source d'alimentation.
- Une fois que la batterie commence à se charger, le voyant du transformateur devient rouge. Il faut environ 2,5 à 3,5 heures pour atteindre une charge complète. Le voyant devient vert lorsque la batterie est presque complètement chargée.

- Débrancher immédiatement le transformateur de la source d'alimentation en cas de:
 - Odeur forte ou inhabituelle
 - Chaleur excessive
 - Déformation, fissures, fuites
 - Fumée

3. Une fois la charge terminée, débrancher le transformateur de la source d'alimentation, puis le débrancher de la batterie. Inverser les étapes pour connecter la batterie à l'unité motorisée et fermer ensuite le couvercle du compartiment à batterie. **REMARQUE IMPORTANTE:** s'assurer de complètement fermer le couvercle du compartiment à batterie; sinon, de l'eau pourrait s'infiltrer durant le fonctionnement et endommager la batterie.

REMARQUE: La batterie rechargeable au lithium-ion est classée comme consommable. Elle a une durée de vie limitée et perdra graduellement sa capacité de tenir la charge. Par conséquent, le temps de fonctionnement du produit diminue progressivement après rechargement et déchargement répétés tout au long de sa durée de vie.

REMARQUE: Laissez la batterie reposer pendant environ 30 à 40 minutes avant de la recharger.

Utilisation

L'unité motorisée peut être commandé soit à partir du boîtier ou depuis la télécommande.

REMARQUE: ouvrir le compartiment à piles de la télécommande et retirer la feuille de plastique avant de l'utiliser.

Bouton	Unité motorisée	Télécommande
	MARCHE / ARRÊT Le voyant situé sous ce bouton (sur l'unité motorisée) s'allumera une fois l'appareil sous tension.	Non disponible. S'assurer de mettre le produit sous tension avant d'utiliser la télécommande. Remarque: la télécommande n'est pas étanche. S'assurer qu'elle reste au sec en permanence.
	Rotation du tube dans le sens des aiguilles d'une montre	Rotation du tube dans le sens des aiguilles d'une montre (face à l'unité motorisée)
	ARRÊT	ARRÊT
	Rotation du tube dans le sens inverse des aiguilles d'une montre	Rotation du tube dans le sens inverse des aiguilles d'une montre (face à l'unité motorisée)

REMARQUE IMPORTANTE: S'assurer que l'axe rotatif de votre enrouleur n'est pas verrouillé. Sinon, cela pourrait endommager l'unité motorisée lors de sa mise en marche.