

MODULE RADIO - 4 CANAUX



Modèle : **501818**
 Type : 4 canaux
 Couleur : N/A
 Contrôleur : Tél radio 433Mhz
 Fonctions : On/Off
 Matériaux : ABS gris
 Radio : Antenne extérieure à vis articulée
 Connexion : Borniers 6mm²
 Nomenclature : 8536419090
 Code barre : 3700450501818

Contenus de l'emballage :

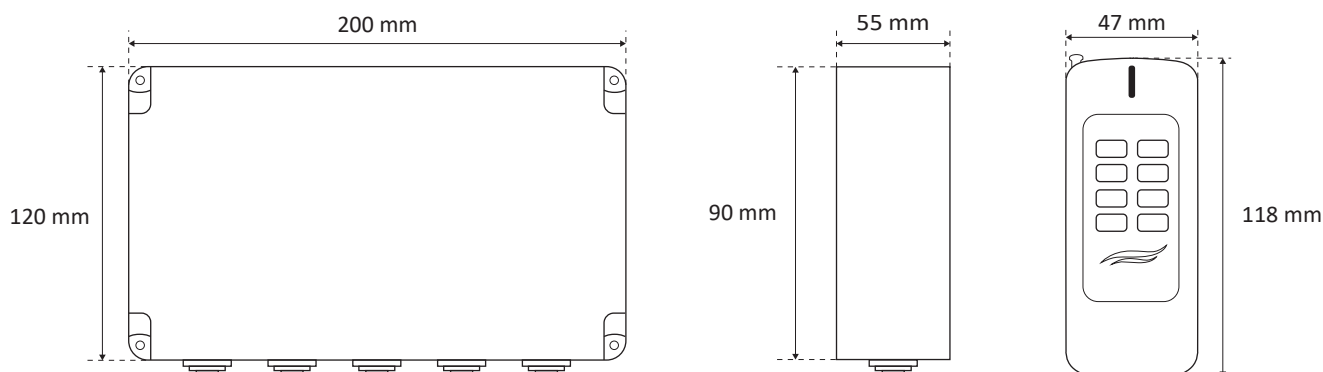
- Module Radio 4C
- Antenne extérieure (#502587)
- 4 vis M4x22 (#502570)
- 1 fusible 40A
- 4 fusible 20A
- 1 télécommande (#501481)
- 1 pile MN23
- Notice d'installation et d'entretien

Option :

- Antenne déportée (#501412)



DIMENSIONS



CONDITIONNEMENT

Ref.	Boite	Poids	Taille	Carton	Poids	Taille	Palette	Poids	Taille
501818	1U	0,8kg	21,5x15x8cm	12U	9,63kg	32x65,5x25cm	-	-	-

DIVERS

La liaison radio entre le boîtier et sa télécommande peut être soumise à des perturbations extérieures (béton, ferraille, terre, eau, champs électromagnétiques provenant d'autres appareils). En cas de mauvaise réception, il est possible d'installer une antenne déportée filaire à la place de l'antenne fournie avec le module de commande, permettant d'assurer une liaison radio directe avec la télécommande.

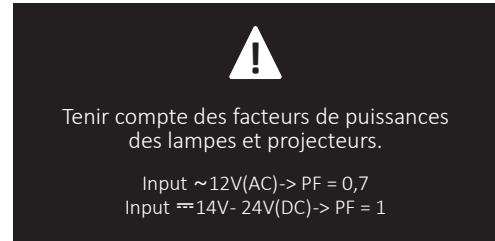


BRANCHEMENT

Utiliser un câble de raccordement de section minimale 2 x 1mm² à adapter en fonction de la distance entre la boîte de connexion du projecteur et le transformateur ainsi que la puissance absorbée.

Calcul puissance max :

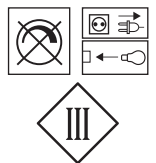
Input(V)	Protection(A)	Power max.(W)
~12V(AC)	40A	12 x 40 = 480W
≍14V(DC)	40A	14 x 40 = 560W
≍20V(DC)	40A	20 x 40 = 800W
≍24V(DC)	40A	24 x 40 = 960W



À N'UTILISER QU'AVEC UNE ALIMENTATION OU UN TRANSFORMATEUR ISOLANT DE SÉCURITÉ.
NE PAS BRANCHER EN SÉRIE. PROTÉGER LES CONNECTEURS AVEC DU GEL ISOLANT.

PARAMÈTRES ÉLECTRIQUES

Tension d'alimentation : ~12V(AC) 50/60Hz ou ≍14V-24V(DC)
Ampérage entrée : 39A maxi
Ampérage sortie : 19A maxi par canal
Puissance max : 460W si ~12V(AC) ou 930W si ≍14V-24V(DC)
Classe électrique : III
Protection entrée : fusible 40A
Protection sortie : fusible 20A par canal
Consommation en veille : 80mA



AUTRES PARAMÈTRES

Températures de fonctionnement : -40°C / +70°C
Conditions d'humidité : de 10% à 90%
Câblage : de 2x1 à 2x6mm²
Indice de protection : IP65
Utilisation : usage en intérieur ou extérieur à l'abri des intempéries



CERTIFICATIONS

La Directive CEM 2014/30/UE.
La Directive des appareils radio 2014/53/UE (RED).

