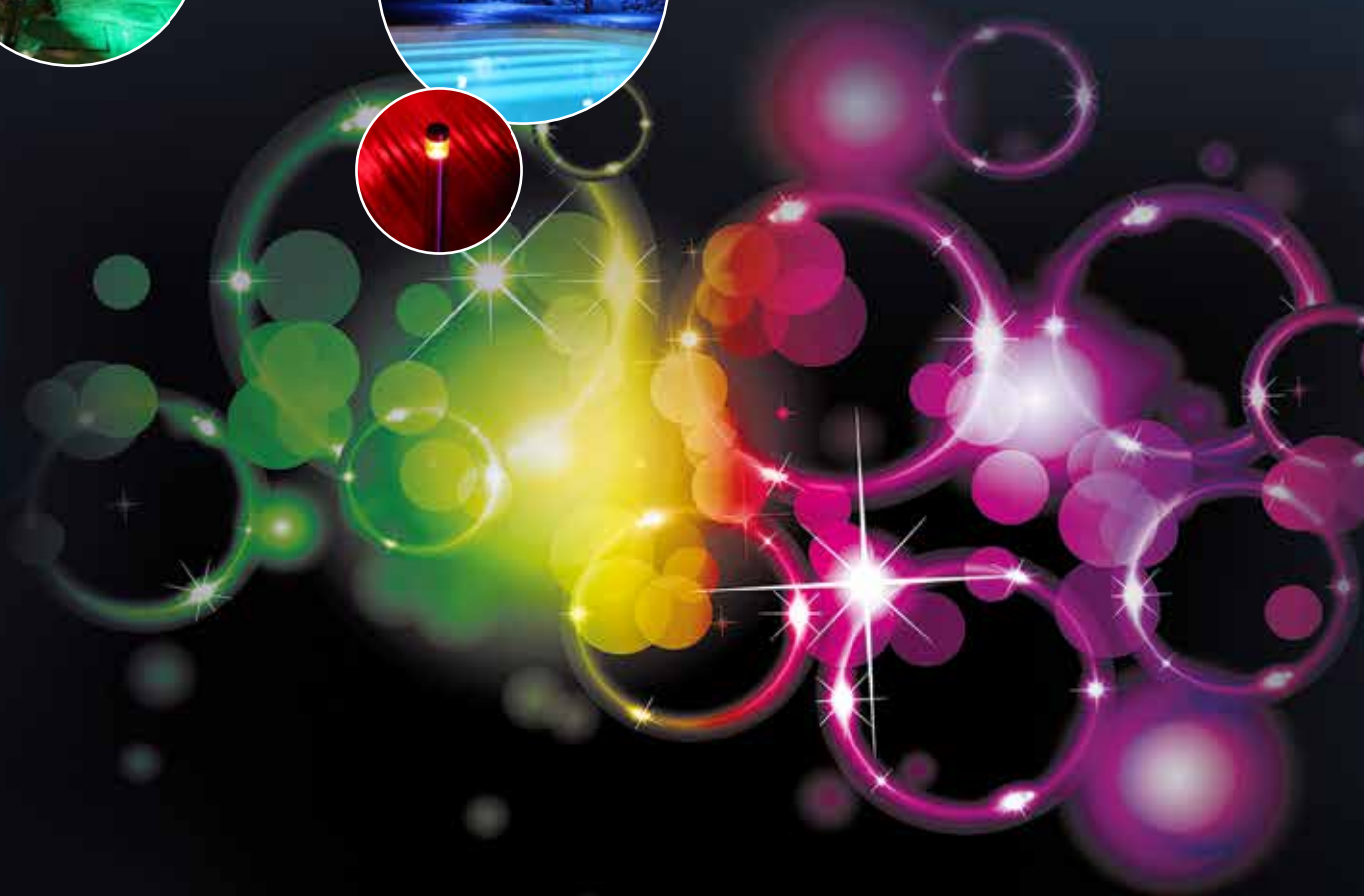


# SeaMAID

LED Lighting Solutions

SYSTÈMES D'ÉCLAIRAGE LED  
POUR PISCINES & JARDINS





## PROJECTEUR PLAT À VISSER SUR PRISE BALAI 1,5''

**NOUVEAU = Optique plate**  
MOINS D'ENCOMBREMENT

Compatible avec tout type de bassin, le projecteur plat SeaMAID est idéal pour les piscines équipées d'un liner dans lequel un projecteur de type PAR56 pourrait entraîner des problèmes d'étanchéité.

### Le projecteur plat SeaMAID, un produit :

#### Résistant :

Réalisé par injection de polycarbonate qui lui confère une très haute résistance aux chocs, à la chaleur et aux agressions chimiques des produits de traitement de l'eau.

#### Performant et efficace :

Une optique, spécialement développée pour l'éclairage aquatique et soudée par friction, permet d'obtenir une excellente répartition de la lumière dans le bassin, harmonieuse et non aveuglante pour les baigneurs.

#### Economique :

La source lumineuse composée de LED permet de réaliser de nombreuses économies tant pour l'utilisateur (économies d'énergie) que pour le professionnel, lors de la construction d'un bassin.

Un câble de section 2x1,5 mm<sup>2</sup> raccordé à un transformateur torique protégé de 50W est suffisant pour l'installation d'un projecteur SeaMAID (économies de matériels, main d'œuvre).

#### Facile à installer :

L'arrière de son support étant pourvu d'un filetage mâle de 1,5'', son installation est simplifiée et ne nécessite aucun outillage spécifique.

Il suffit de prévoir une traversée de paroi terminée par une prise balai 1,5'', pour venir y visser à la main la partie arrière du projecteur plat SeaMAID. Le câble d'alimentation passant par la prise balai dans une gaine étanche jusqu'à une boîte de connexion (livrée avec 2 m de câble HO7RNF 2x1,5mm<sup>2</sup>) et avec un kit spécial d'installation.



#### AUTRES POINTS FORTS

- Faible consommation d'énergie
- Economies de mise en œuvre
- Longue durée de vie
- Sans risque de surchauffe
- Sans danger pour les yeux
- Sécurisé pour les enfants
- Facile à installer, facile à utiliser
- Garantie 24 mois
- Certification TUV

## Eclairage couleur

Pour créer des ambiances colorées dans l'eau, ce projecteur propose 11 couleurs fixes et 5 programmes automatiques. L'optique exclusive SeaMAID assure un mélange harmonieux des couleurs.

> Mémoire du dernier programme utilisé et fonction Reset.

### Version 270 LED RVB On/Off

Réf. 501191 • IP68 (1m) • CLASS III • 15,9W

### Version 270 LED RVB avec télécommande

Réf. 501184 • IP68 (1m) • CLASS III • 15,9W



## Eclairage blanc

Idéal en équipement d'origine, ce projecteur permet d'éclairer un bassin jusqu'à 10 x 5 mètres de manière parfaitement harmonieuse et non-aveuglante.

### Version 30 LED WH On/Off

Réf. 501160 • IP68 (1m) • CLASS III • 14,7W



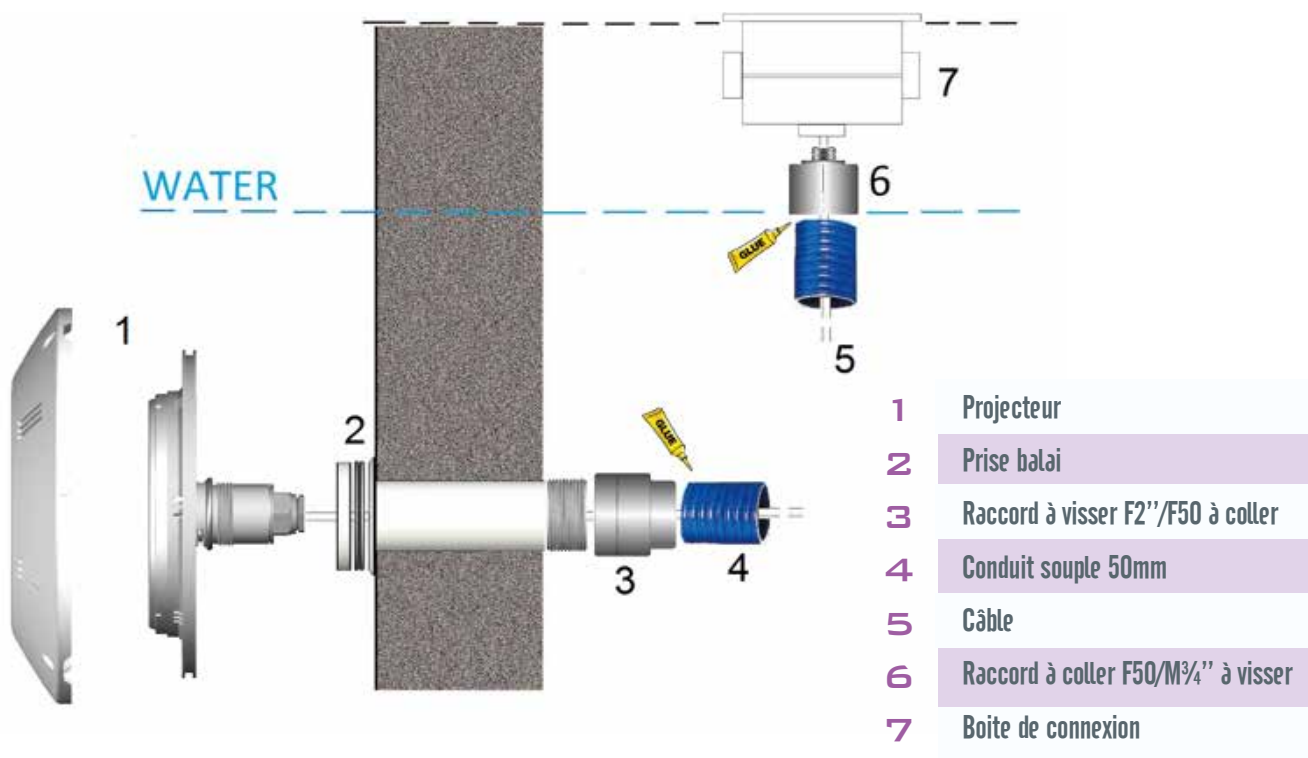
### Version 39 LED WH avec télécommande

> 3 niveaux d'intensité programmés

Réf. 501177 • IP68 (1m) • CLASS III • 16,6W



# Principe d'installation

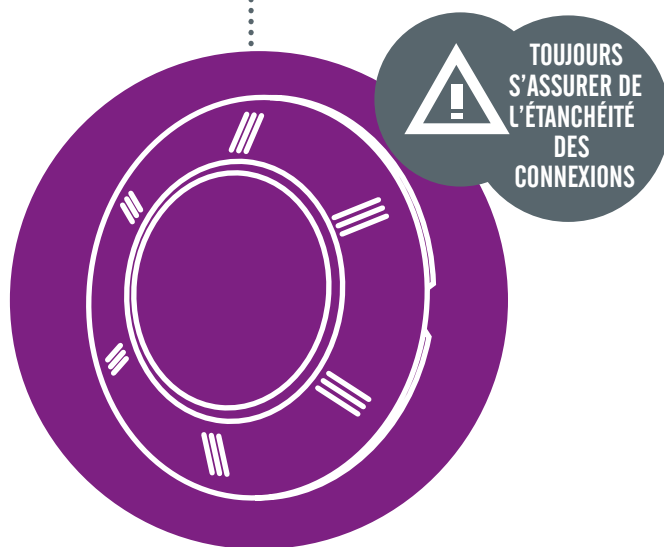


## Enroulement du câble dans la boîte de connexion



## RECOMMANDATIONS À L'INSTALLATION

- Ces projecteurs pour piscines doivent être connectés à un transformateur isolant de sécurité à bobinage double dont la puissance est supérieure d'au moins 20% à la puissance totale absorbée.
- Il est important de vérifier **la compatibilité de la prise balai avant le montage définitif**. Certains modèles équipés d'un système d'arrêt du filetage ne conviennent pas.
- La traversée de paroi sera reliée à la boîte de connexion par une gaine étanche. Il est recommandé d'**utiliser les accessoires de raccordement SeaMAID** permettant de garantir une parfaite étanchéité de l'installation.
- Enrouler le surplus de câble dans la boîte de connexion assurant un remplacement futur du projecteur hors d'eau.
- A la première utilisation, il est nécessaire d'effectuer l'appairage des projecteurs 501177 et 501184 avec la télécommande fournie.
- En option, il est possible d'installer un interrupteur radio entre la lampe (ou le groupe de lampes) et le transformateur ~12V, pour piloter à distance les versions On/Off ou synchroniser une installation multiple.





**Suivez-nous  
sur facebook !**

SeaMAID Eclairage LED  
Piscines & Jardins

[www.seamaid-lighting.com](http://www.seamaid-lighting.com)

